



güç kontaktörü, AC-3e/AC-3, 7 A, 3 kW / 400 V, 1 NC, AC 230 V, 50 / 60 Hz 3 kutuplu, ebat S00 vida tipi klemens

ürün marka adı	SIRIUS
ürün tanımı	Güç kontaktörü
ürün tipi tanımı	3RT2
Genel teknik veriler	
koruyucu ebadı	S00
ürün ilavesi	
• iletişim fonksiyon modülü	Hayir
• yardımcı anahtar	Evet
güç kaybı [W] akım anma değerinde	
• AC'de sıcak işletim durumunda	0,6 W
• AC'de sıcak işletim durumunda kutup başına	0,2 W
• yük akım parçasız tipik	1,1 W
güç kaybı hesaplaması türü kutba bağlı	kare
izolasyon gerilimi	
• ana akım devresinin kirlilik derecesi 3'te anma değeri	690 V
• yardımcı akım devresinin kirlilik derecesi 3'te anma değeri	690 V
şok gerilim mukavemeti	
• ana akım devresinin anma değeri	6 kV
• yardımcı akım devresinin anma değeri	6 kV
güvenli ayırma için izin verilen maksimum gerilim bobin ve ana kontaklar arasında EN 60947-1 uyarınca	400 V
şok mukavemeti dikdörtgen darbeye	
• AC'de	6,7g / 5 ms, 4,2g / 10 ms
şok mukavemeti sinüs darbesinde	
• AC'de	10,5g / 5 ms, 6,6g / 10 ms
mekanik kullanım süresi (işletim çevrimleri)	
• kontaktör tipik	30 000 000
• elektronik uyumlu yardımcı anahtar bloklu kontaktör tipik	5 000 000
• yardımcı anahtar bloklu kontaktör tipik	10 000 000
referans işaretleri IEC 81346-2:2009 uyarınca	Q
RoHS yönetmeliği (tarih)	10/01/2009
Ortam koşulları	
kurulum yüksekliği NN üzerinde yükseklikte maksimum	2 000 m
ortam sıcaklığı	
• işletim sırasında	-25 ... +60 °C
• depolama sırasında	-55 ... +80 °C
bağıl nem minimum	10 %
bağıl nem 55 °C'de IEC 60068-2-30 uyarınca maksimum	95 %
Environmental footprint	
çevresel ürün açıklaması (EPD)	Evet

küresel ısınma potansiyeli [CO2 eq] toplam	39,6 kg
küresel ısınma potansiyeli [CO2 eq] üretim esnasında	1,18 kg
küresel ısınma potansiyeli [CO2 eq] işletim sırasında	38,5 kg
küresel ısınma potansiyeli [CO2 eq] kullanım ömrü uyarınca	-0,155 kg
Ana akım devresi	
kutup sayısı ana devre için	3
kapayıcı sayısı ana kontaklar için	3
işletim gerilimi	
• AC-3'te anma değeri maksimum	690 V
• AC-3e'de anma değeri maksimum	690 V
işletim akımı	
• AC-1'de 400 V'ta 40 °C ortam sıcaklığında anma değeri	18 A
• AC-1'de	
— 690 V'a kadar 40 °C ortam sıcaklığında anma değeri	18 A
— 690 V'a kadar 60 °C ortam sıcaklığında anma değeri	16 A
• AC-3'te	
— 400 V'ta anma değeri	7 A
— 500 V'ta anma değeri	6 A
— 690 V'ta anma değeri	4,9 A
• AC-3e'de	
— 400 V'ta anma değeri	7 A
— 500 V'ta anma değeri	6 A
— 690 V'ta anma değeri	4,9 A
• AC-4'te 400 V'ta anma değeri	6,5 A
• AC-5a'da 690 V'a kadar anma değeri	15,8 A
• AC-5b'de 400 V'a kadar anma değeri	5,8 A
• AC-6a'da	
— 230 V'a kadar n=20 akım pik değerinde anma değeri	4 A
— 400 V'a kadar n=20 akım pik değerinde anma değeri	4 A
— 500 V'a kadar n=20 akım pik değerinde anma değeri	3,8 A
— 690 V'a kadar n=20 akım pik değerinde anma değeri	3,6 A
• AC-6a'da	
— 230 V'a kadar n=30 akım pik değerinde anma değeri	2,7 A
— 400 V'a kadar n=30 akım pik değerinde anma değeri	2,7 A
— 500 V'a kadar n=30 akım pik değerinde anma değeri	2,5 A
— 690 V'a kadar n=30 akım pik değerinde anma değeri	2,4 A
minimum kesit ana devrede maksimum AC-1 anma değerinde	2,5 mm ²
işletim akımı yakl. 200.000 işletim çevrimi için AC-4'te	
• 400 V'ta anma değeri	2,6 A
• 690 V'ta anma değeri	1,8 A
işletim akımı	
• 1 akım hattında DC-1'de	
— 24 V'ta anma değeri	15 A
— 60 V'ta anma değeri	15 A
— 110 V'ta anma değeri	1,5 A
— 220 V'ta anma değeri	0,6 A
— 440 V'ta anma değeri	0,42 A
— 600 V'ta anma değeri	0,42 A
• seri devre 2 akım hattında DC-1'de	
— 24 V'ta anma değeri	15 A
— 60 V'ta anma değeri	15 A
— 110 V'ta anma değeri	8,4 A
— 220 V'ta anma değeri	1,2 A
— 440 V'ta anma değeri	0,6 A
— 600 V'ta anma değeri	0,5 A
• seri devre 3 akım hattında DC-1'de	
— 24 V'ta anma değeri	15 A
— 60 V'ta anma değeri	15 A
— 110 V'ta anma değeri	15 A
— 220 V'ta anma değeri	15 A
— 440 V'ta anma değeri	0,9 A

— 600 V'ta anma değeri	0,7 A
● 1 akım hattında DC-3'te DC-5'te	
— 24 V'ta anma değeri	15 A
— 60 V'ta anma değeri	0,35 A
— 110 V'ta anma değeri	0,1 A
● seri devre 2 akım hattında DC-3'te DC-5'te	
— 24 V'ta anma değeri	15 A
— 60 V'ta anma değeri	3,5 A
— 110 V'ta anma değeri	0,25 A
● seri devre 3 akım hattında DC-3'te DC-5'te	
— 24 V'ta anma değeri	15 A
— 60 V'ta anma değeri	15 A
— 110 V'ta anma değeri	15 A
— 220 V'ta anma değeri	1,2 A
— 440 V'ta anma değeri	0,14 A
— 600 V'ta anma değeri	0,14 A
işletim kapasitesi	
● AC-3'te	
— 230 V'ta anma değeri	1,5 kW
— 400 V'ta anma değeri	3 kW
— 500 V'ta anma değeri	3 kW
— 690 V'ta anma değeri	4 kW
● AC-3e'de	
— 230 V'ta anma değeri	1,5 kW
— 400 V'ta anma değeri	3 kW
— 500 V'ta anma değeri	3 kW
— 690 V'ta anma değeri	4 kW
işletim kapasitesi yakl. 200.000 işletim çevrimi için AC-4'te	
● 400 V'ta anma değeri	1,15 kW
● 690 V'ta anma değeri	1,15 kW
işletim görünür gücü AC-6a'da	
● 230 V'a kadar n=20 akım pik değerinde anma değeri	1,5 kVA
● 400 V'a kadar n=20 akım pik değerinde anma değeri	2,7 kVA
● 500 V'a kadar n=20 akım pik değerinde anma değeri	3,3 kVA
● 690 V'a kadar n=20 akım pik değerinde anma değeri	4,3 kVA
işletim görünür gücü AC-6a'da	
● 230 V'a kadar n=30 akım pik değerinde anma değeri	1 kVA
● 400 V'a kadar n=30 akım pik değerinde anma değeri	1,8 kVA
● 500 V'a kadar n=30 akım pik değerinde anma değeri	2,2 kVA
● 690 V'a kadar n=30 akım pik değerinde anma değeri	2,9 kVA
kısa süreli akım mukavemeti soğuk işletim durumunda 40 °C'ye kadar	
● 1 sn. ile sınırlı akımsız anahtarlama maksimum	120 A; AC-1 anma değerine uygun minimum kesit kullanın
● 5 sn. ile sınırlı akımsız anahtarlama maksimum	86 A; AC-1 anma değerine uygun minimum kesit kullanın
● 10 sn. ile sınırlı akımsız anahtarlama maksimum	67 A; AC-1 anma değerine uygun minimum kesit kullanın
● 30 sn. ile sınırlı akımsız anahtarlama maksimum	52 A; AC-1 anma değerine uygun minimum kesit kullanın
● 60 sn. ile sınırlı akımsız anahtarlama maksimum	43 A; AC-1 anma değerine uygun minimum kesit kullanın
yük boşaltma frekansı	
● AC'de	10 000 1/h
anahtarlama frekansı	
● AC-1'de maksimum	1 000 1/h
● AC-2'de maksimum	750 1/h
● AC-3'te maksimum	750 1/h
● AC-3e'de maksimum	750 1/h
● AC-4'te maksimum	250 1/h
Kontrol devresi/ Kumanda	
gerilim türü kontrol besleme gerilimi	AC
kontrol besleme gerilimi AC'de	
● 50 Hz'de anma değeri	230 V
● 60 Hz'de anma değeri	230 V
çalışma alanı faktörü kontrol gerilimi anma değeri solenoid	

AC'de	
• 50 Hz'de	0,8 ... 1,1
• 60 Hz'de	0,85 ... 1,1
kapanma görünür gücü solenoid AC'de	
• 50 Hz'de	27 VA
• 60 Hz'de	24,3 VA
güç faktörü endüktif bobin kapanma gücünde	
• 50 Hz'de	0,8
• 60 Hz'de	0,75
tutma görünür gücü solenoid AC'de	
• 50 Hz'de	4,2 VA
• 60 Hz'de	3,3 VA
güç faktörü endüktif bobin tutma gücünde	
• 50 Hz'de	0,25
• 60 Hz'de	0,25
kapanış gecikmesi	
• AC'de	9 ... 35 ms
açılış gecikmesi	
• AC'de	4 ... 15 ms
elektrik arki süresi	10 ... 15 ms
aktivasyon modeli anahtar tahriki	Standart A1 - A2
Yardımcı akım devresi	
açıcı sayısı yardımcı kontaklar için gecikmesiz anahtarlama	1
işletim akımı AC-12'de maksimum	10 A
işletim akımı AC-15'te	
• 230 V'ta anma değeri	10 A
• 400 V'ta anma değeri	3 A
• 500 V'ta anma değeri	2 A
• 690 V'ta anma değeri	1 A
işletim akımı DC-12'de	
• 24 V'ta anma değeri	10 A
• 48 V'ta anma değeri	6 A
• 60 V'ta anma değeri	6 A
• 110 V'ta anma değeri	3 A
• 125 V'ta anma değeri	2 A
• 220 V'ta anma değeri	1 A
• 600 V'ta anma değeri	0,15 A
işletim akımı DC-13'te	
• 24 V'ta anma değeri	10 A
• 48 V'ta anma değeri	2 A
• 60 V'ta anma değeri	2 A
• 110 V'ta anma değeri	1 A
• 125 V'ta anma değeri	0,9 A
• 220 V'ta anma değeri	0,3 A
• 600 V'ta anma değeri	0,1 A
kontak güvenilirliği yardımcı kontaklar	beher 100 milyonda hatalı çalıştırma (17 V, 1 mA)
Nominal UL/CSA verileri	
tam yük akımı (FLA) 3 fazlı trifaz motor için	
• 480 V'ta anma değeri	4,8 A
• 600 V'ta anma değeri	6,1 A
mekanik güç çıkışı [hp]	
• tek fazlı trifaz motor için	
— 110/120 V'ta anma değeri	0,25 hp
— 230 V'ta anma değeri	0,75 hp
• 3 fazlı trifaz motor için	
— 200/208 V'ta anma değeri	1,5 hp
— 220/230 V'ta anma değeri	2 hp
— 460/480 V'ta anma değeri	3 hp
— 575/600 V'ta anma değeri	5 hp
kontak yük kapasitesi yardımcı kontaklar UL uyarınca	A600 / Q600

Kısa devre koruması

sigorta elemanı modeli <ul style="list-style-type: none">• ana devrenin kısa devreye karşı korunması için<ul style="list-style-type: none">— düzenleme türü 1'de gerekli— düzenleme türü 2'de gerekli• yardımcı anahtar kısa devre koruması için gerekli	gG: 35A (690V, 100kA), aM: 20A (690V, 100kA), BS88: 35A (415V, 80kA) gG: 20A (690V, 100kA), aM: 16A (690V, 100kA), BS88: 20A (415V, 80kA) gG: 10 A (500 V, 1 kA)
---------------------------------------------------------------------------------------------------------------------------------------------------------------------------------------------------------------------------------------------------------------------------------------------------------------	------------------------------------------------------------------------------------------------------------------------------------------------------------------------

Montaj/ Sabitleme/ Ebatlar

montaj konumu	dikey montaj yüzeyinde +/-180° döndürülebilir, dikey montaj yüzeyinde +/-22,5° öne ve arkaya eğilebilir.
sabitleme türü	DIN EN 60715 uyarınca 35 mm'lik üst geçmeli raya vidalı ve sustalı sabitleme
yükseklik	58 mm
genişlik	45 mm
derinlik	73 mm
uyulması gereken mesafe <ul style="list-style-type: none">• sıralı montajda<ul style="list-style-type: none">— önde— yukarı— aşağı doğru— yanlarda• topraklanmış parçalara<ul style="list-style-type: none">— önde— yukarı— yanlarda— aşağı doğru• gerilim taşıyan parçalara<ul style="list-style-type: none">— önde— yukarı— aşağı doğru— yanlarda	10 mm 10 mm 10 mm 0 mm 10 mm 10 mm 6 mm 10 mm 10 mm 10 mm 6 mm

Bağlantılar/ Terminaler

elektrik bağlantısı modeli <ul style="list-style-type: none">• ana devre için• yardımcı ve kontrol devreleri için• kontaktörde yardımcı kontaklar için• solenoid	vida bağlantısı vida bağlantısı Vida bağlantısı Vida bağlantısı
bağlanabilir kablo kesit türü <ul style="list-style-type: none">• ana kontaklar için<ul style="list-style-type: none">— tek telli— tek telli veya çok telli— ince telli kablo uç işlemeli• AWG hatlarında ana kontaklar için	2x (0,5 ... 1,5 mm ²), 2x (0,75 ... 2,5 mm ²), 2x 4 mm ² 2x (0,5 ... 1,5 mm ²), 2x (0,75 ... 2,5 mm ²), 2x 4 mm ² 2x (0,5 ... 1,5 mm ²), 2x (0,75 ... 2,5 mm ²) 2x (20 ... 16), 2x (18 ... 14), 2x 12
bağlanabilir iletken kesiti ana kontaklar için <ul style="list-style-type: none">• tek telli• çok telli• ince telli kablo uç işlemeli	0,5 ... 4 mm ² 0,5 ... 4 mm ² 0,5 ... 2,5 mm ²
bağlanabilir iletken kesiti yardımcı kontaklar için <ul style="list-style-type: none">• tek telli veya çok telli• ince telli kablo uç işlemeli	0,5 ... 4 mm ² 0,5 ... 2,5 mm ²
bağlanabilir kablo kesit türü <ul style="list-style-type: none">• yardımcı kontaklar için<ul style="list-style-type: none">— tek telli veya çok telli— ince telli kablo uç işlemeli• AWG hatlarında yardımcı kontaklar için	2x (0,5 ... 1,5 mm ²), 2x (0,75 ... 2,5 mm ²), 2x 4 mm ² 2x (0,5 ... 1,5 mm ²), 2x (0,75 ... 2,5 mm ²) 2x (20 ... 16), 2x (18 ... 14), 2x 12
AWG numarası kodlanmış bağlanabilir iletken kesiti <ul style="list-style-type: none">• ana kontaklar için• yardımcı kontaklar için	20 ... 12 20 ... 12

Emniyet

ürün fonksiyonu <ul style="list-style-type: none">• IEC 60947-4-1 uyarınca aynalı kontak	Evet
kullanma uygunluğu emniyetli kapatma	Evet; yalnızca kontaktör tahriki için geçerlidir
tehlike yaratan kesilmelerin oranı	

• düşük zorlanma oranında SN 31920 uyarınca	40 %
• yüksek zorlanma oranında SN 31920 uyarınca	73 %
B10 değeri yüksek zorlanma oranında SN 31920 uyarınca	1 000 000
devre dışı kalma oranı [FIT] düşük zorlanma oranında SN 31920 uyarınca	100 FIT
IEC 61508	
T1 değeri	
• Proof-Test aralığı veya kullanım süresi için IEC 61508 uyarınca	20 a
Elektrik Güvenliği	
IP koruma türü ön tarafta IEC 60529 uyarınca	IP20
temas koruması ön tarafta IEC 60529 uyarınca	önden dikey dokunma durumunda parmak korumalı
İzinler Sertifikalar	
General Product Approval	



[Confirmation](#)



General Product Approval	EMV	Functional Safety	Test Certificates
KC			Type Examination Certificate
			Type Test Certificates/Test Report
			Special Test Certificate

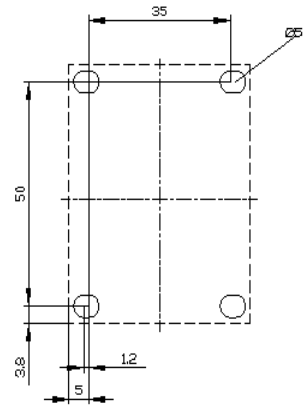
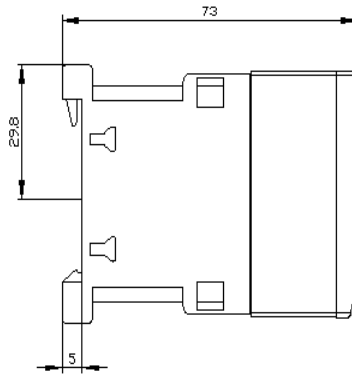
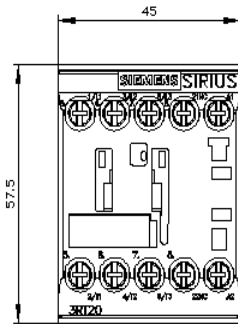
Marine / Shipping					

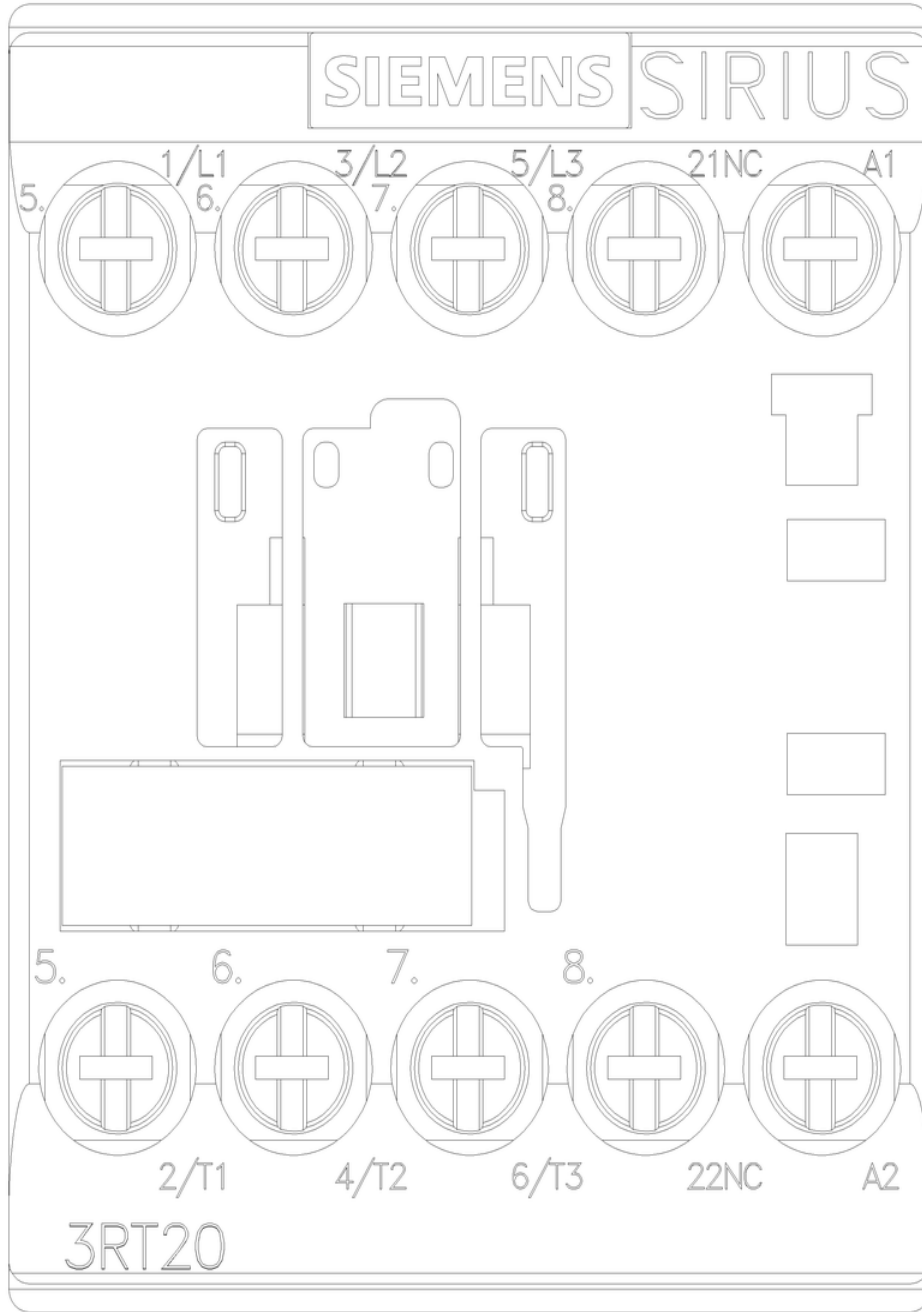
Marine / Shipping	other	Railway	Environment
	Miscellaneous	Confirmation	Confirmation
			Special Test Certificate

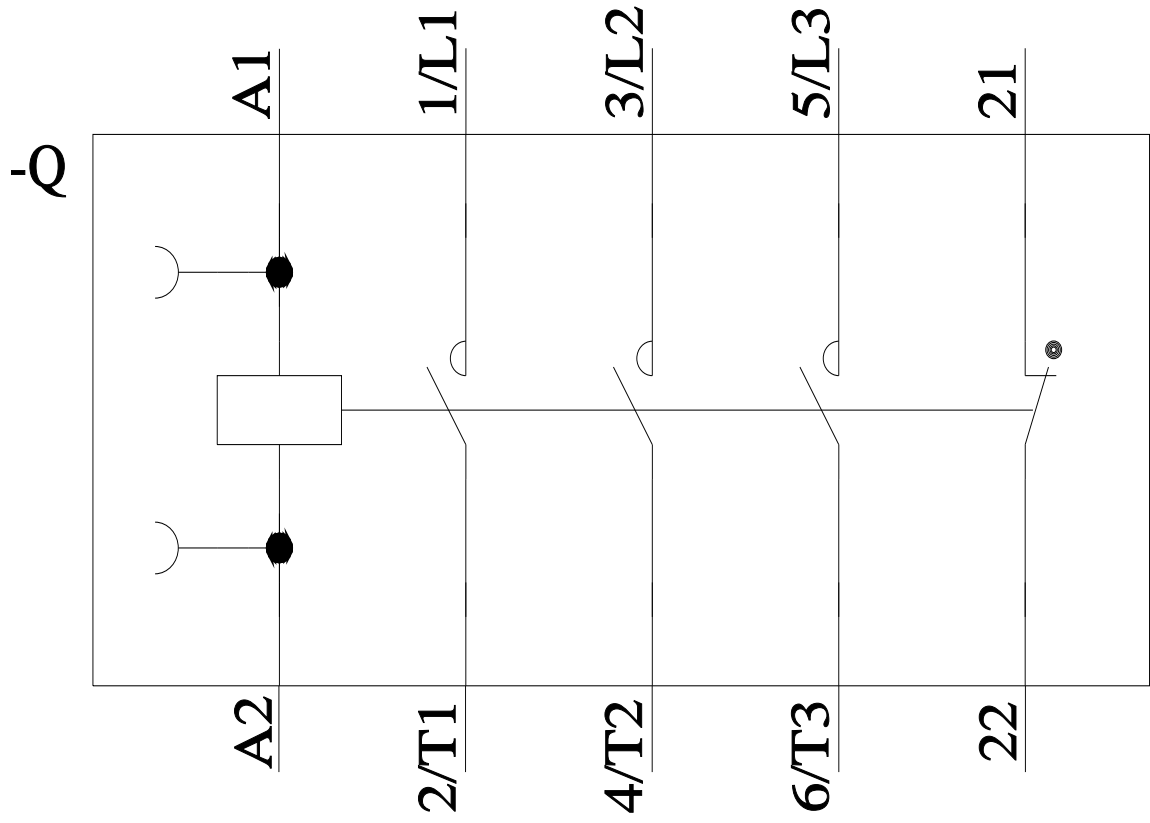
Environment
Environmental Confirmations

DİĞER BİLGİLER

Ambalajla ilgili bilgiler
[Ambalajla ilgili bilgiler](#)
Information- and Downloadcenter (Kataloglar, broşürler, ...)
<https://www.siemens.com/ic10>
Industry Mall (Çevrimiçi sipariş sistemi)
<https://mall.industry.siemens.com/mall/tr/tr/Catalog/product?mlfb=3RT2015-1AP02>
Cax online generator
<http://support.automation.siemens.com/WW/CAXorder/default.aspx?lang=en&mlfb=3RT2015-1AP02>
Service&Support (Kılavuzlar, işletme talimatları, sertifikalar, karakteristikler, sık sorulanlar...)
<https://support.industry.siemens.com/cs/ww/en/ps/3RT2015-1AP02>
Resim veri tabanı (ürün fotoğrafları, 2 boyutlu ebat çizimleri, 3 boyutlu modeller, cihaz devre şemaları, EPLAN Makros, ...)
http://www.automation.siemens.com/bilddb/cax_de.aspx?mlfb=3RT2015-1AP02&lang=en
Karakteristik eğri: Tetikleme karakteristiği, I²t, geçiş akımı
<https://support.industry.siemens.com/cs/ww/en/ps/3RT2015-1AP02/char>
Diğer karakteristik eğriler (örn. Elektriksel kullanım ömrü, anahtarlama sıklığı)







Son deęişiklik:

15.03.2024 