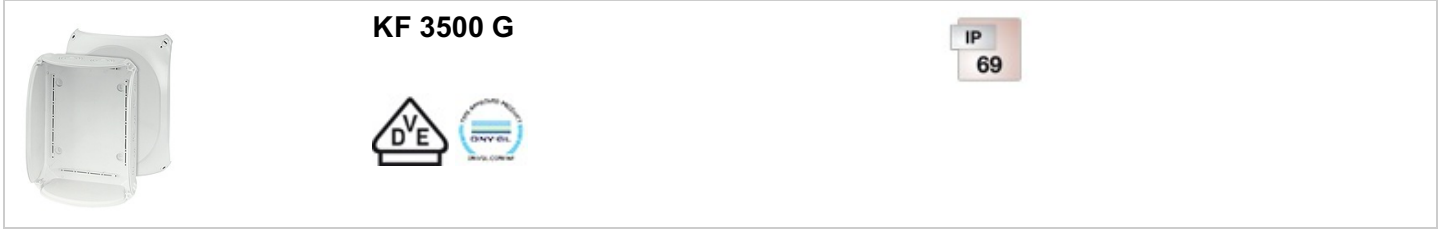


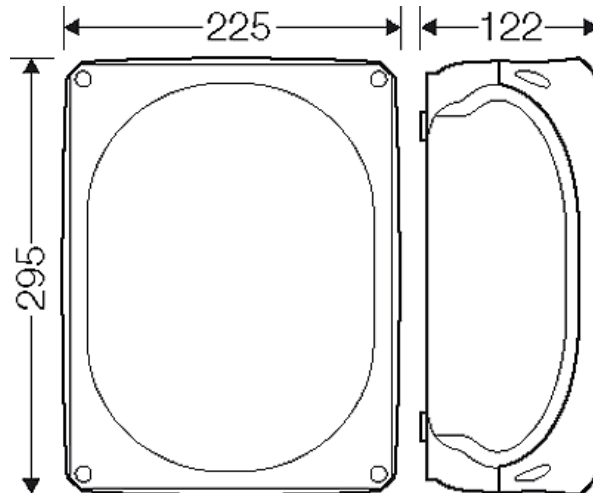
## Kötü hava şartlarına dayanıklı (Weatherproof) IP 66 / IP 67 Rakor Delikli Buatlar



- klemenssiz
- Zeminde iki M32 kablo girişi ile
- Ön kabartmalar üzerinden kablo girişleri, AKM ayrıca sipariş edilmelidir (bkz. LES kablo giriş sistemleri)
- Her türlü hava koşuluna karşı dayanıklı (güneş ışınları nedeniyle oluşan UV etkisine, yağmur suyuna karşı korumalıdır, sıcağa ve darbeye dayanıklıdır vs.)
- Deniz suyuna dayanıklı
- offshore uygulamaları
- Aksesuarsız kapak tıparları, mühürlenebilir
- Montaj için duvar köşebentleri daima beraberinde
- Renk kodu: Gri, RAL 7035

Nominal izolasyon gerilimi	$U_i = 1000 \text{ V a.c./d.c.}$
Malzeme	PC (polikarbonat) GFS ile
Koruma sınıfı	IP 66 / IP 67 / IP 69 IP 67, 1 metre suyun içinde gecici olarak max 15 dk geçirmezlilik sağlar  IP 69, su basıncı: maks. 100 bar, su sıcaklığı: maks. 80 °C, uzaklık => 0,15 m
Montaj genişliği	260 mm
Montaj yüksekliği	190 mm
max. montaj derinliği	106 mm
genişlik	295 mm
yükseklik:	225 mm
derinlik:	122 mm
Ağırlık:	1,018 kg
Uygulanan norm	IEC 60670-22
Uygulanan norm	DNV GL - Sertifika no.: TAE00000EE

## Çizimler



Ölçü çizimi

## Kötü hava şartlarına dayanıklı (Weatherproof) IP 66 / IP 67 Rakor Delikli Buatlar

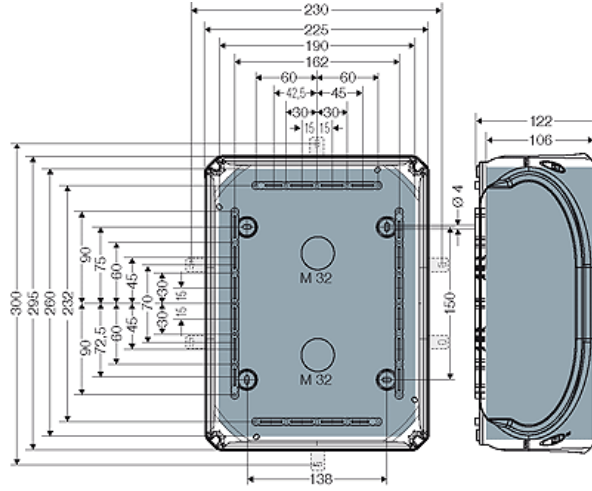


KF 3500 G

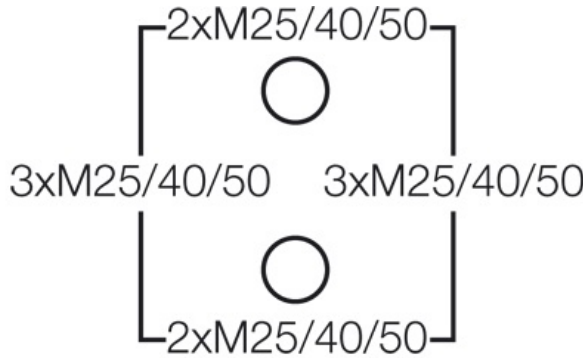
IP  
69



detaylar



kutu duvarları



### İşletme ve çevre şartları

Uygulama alanı

Dış mekanda kurulumaya uygundur (sert ortam ve/veya dış mekan).

Yoğunlaşmış su oluşmasını ve birikmesini azaltmak için teknik bilgileri okuyunuz.

Ara sıra yapılan temizlik işlemlerinde dayanıklı (doğrudan püskürtme)

{Beständigkeit bei gelegentlichen Reinigungsvorgängen (direktem Abspritzen) mit Hochdruckreiniger ohne Reinigungszusätze, Wasserdruck max. 100 bar, Wassertemperatur max. 80 °C, Entfernung ≥ 0,15 m, nach DIN EN 60529:2014-09 (IEC 60529:2013) = IP 69. Nur mit Kabeleinführungen HENSEL AKM oder ASS.}

Ortam sıcaklığı

24 saat ortalama değer + 55 °C  
Maksimum değer + 70 °C  
Minimum değer - 25 °C

Dahili hatalarda yangın koruması

Çalışan cihazlara ait standart ve kanunlarının elektrik cihazlarından bekledikleri

Asgari talepler

- IEC 60695-2-11'e göre kızgın tel deneyi:

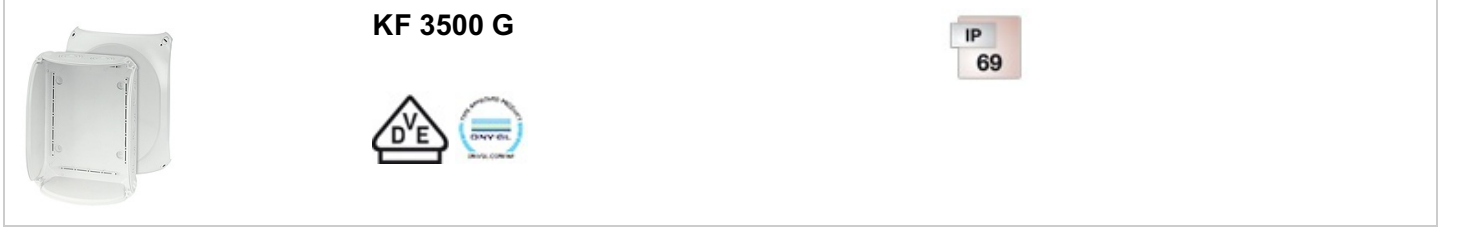
- Buat ve rakorlar için 650° C

- Akım taşıyan parçaları yerinde tutmak üzere gerekli ayırıcı mesnetler için

Yanma davranışı

IEC 60695-2-11'e göre kızgın tel deneyi: 960 °C  
UL Madde 94: V-0

Kötü hava şartlarına dayanıklı (Weatherproof) IP 66 / IP 67 Rakor Delikli Buatlar



	Yanma dayanımı Kendi kendini söndürme
Mekanik zorlamalara karşı koruma derecesi	IK09 (10 Joule)
Toksiklik	Halojensiz Silikonsuz Kablo ve izoleli tellerde yangın halinde zararlı duman çıkmasını öngören IEC 60754-2 normuna göre "halojensizlik"
Uyarı	Malzeme özellikleri için bkz. Teknik veriler