

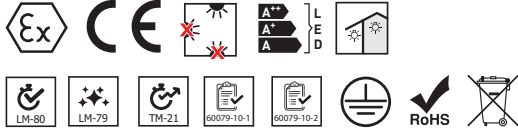
## Ex-Proof Canopy Ex-Proof Kanopi

### Piroliz



Gas explosion proof: ZONE 2  
Dust explosion proof: ZONE22  
II 3G Ex ec IIC T5 Gc  
II 3D Ex tc IIIC (T95 °C) Dc  
Complies with 2014/34/EU ATEX Directive

Gaz patlama koruması: ZONE 2  
Toz patlama koruması: ZONE22  
II 3G Ex ec IIC T5 Gc  
II 3D Ex tc IIIC (T95 °C) Dc  
2014/34/EU ATEX direktifine uygun



#### Mechanical Specifications Mekanik Özellikler

Body	Gövde	Aluminium	Alüminyum
IP Rating	IP Sınıfı	IP66	
IK Rating Body	IK Gövde Sınıfı	IK08	
Fire Protection	Alev Koruması	650°C	
Cable Gland	Kablo Rakor	PG11	
Cable	Kablo	3x1,5mm <sup>2</sup>	
RAL Code	Ral Kodu	1023	
Mounting Type	Montaj Tipi	Recessed Mounted	Sıva Altı

#### Optical Specifications Optik Özellikler

Light Source	Işık Kaynağı	Power LED	
Reflector	Reflektör	-	
Lens	Lens	30° / 60° / 90°	
Diffuser	Difüzör	Tempered Glass	Temperli Cam
CRI		>70	
Colour Temperature	Renk Sıcaklığı	3000K / 4000K / 6500K	
Photobiological Risk Group	Fotobiyolojik Risk Grubu	RG1	
Beam Angle	Işık Açısı	Symmetric	Simetrik

#### Electrical Specifications Elektriksel Özellikler

Input Voltage	Giriş Gerilimi	220-240Vac	
Frequency	Frekans	50-60Hz	
Class	Sınıf	I	
System Lifetime	Sistem Ömrü	>50.000h	
Power Factor	Güç Faktörü	>0,95	
Operating Temperature	Çalışma Sıcaklığı	-20°C / +55°C	
Standards	Standartlar	EN60598-2-2, EN62262, EN60529,	

#### Options Opsiyonlar

DALI		-	
1-10V		-	
Step DIM		-	
1hour Emergency Kit	1 Saat Acil Kit	-	
3hour Emergency Kit	3 Saat Acil Kit	-	
Electrical Protection	Elektriksel Sınıf	-	
Microwave Sensor	Radar Sensör	-	
RAL Code	RAL Kodu	✓	
Marine Painting	Marin Boya	-	

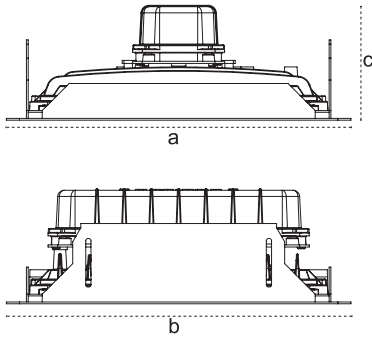
Code No Ürün Kodu	Power Güç (W)	Luminous Flux Işık Akısı (lm)	Colour Temp. Renk Sıcaklığı (K)	Efficacy Etkinlik Faktörü (lm/W)	Dimensions Boyutlar (mm) axbxc	Pcs / Pack Koli Adedi	Package Vol. Koli Hacmi (m <sup>3</sup> )	Package Weight Koli Ağırlığı (kg)
111376	50	8250	6500	165	395x385x132	1	0,0243	8
111375	75	12000	6500	160	395x385x132	1	0,0243	8
111374	100	15500	6500	155	395x385x132	1	0,0243	8
111382	125	19000	6500	152	395x385x132	1	0,0243	8
111373	150	22500	6500	150	395x385x132	1	0,0243	8
111056	200	28600	6500	143	395x385x132	1	0,0243	8

Product codes can change by the kelvins, dimensions, or options. Please get in contact with the sales team. Ürün kodları kelvin, boyut ve opsiyonlar için değişebilir. Lütfen satış ekibi ile iletişime geçiniz. Technical values have tolerance +-7% by the operating conditions. Teknik sonuçlar çalışma koşullarına bağlı olarak +-7% toleransa sahiptir.

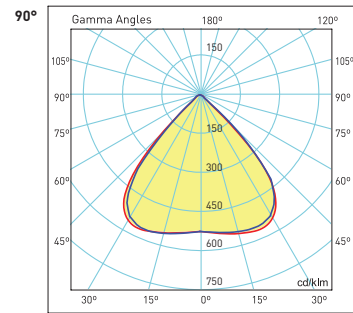
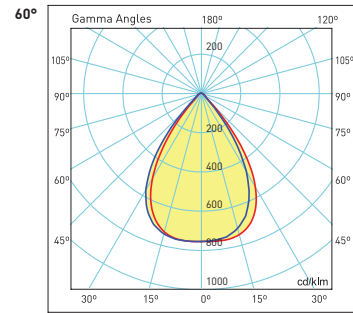
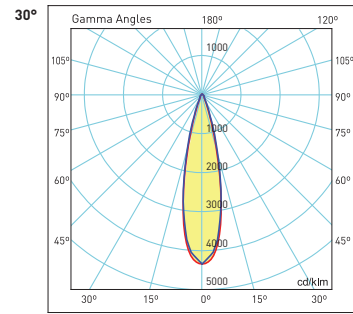
**All your lighting needs in one address.**  
Tüm aydınlatma ihtiyaçlarınız için tek adres.



**Technical Drawing**  
Teknik Çizim



**Light Distribution Curve**  
Işık Şiddeti Dağılım Eğrisi



Visit our website for latest product informations and documents.  
Güncel ürün bilgi ve belgeleri için web sitemizi ziyaret ediniz.

