

## Floodlights Projektörler Ria Lens



5 years warranty  
IP66, dust and waterproof aluminium body  
IP67 ENEC certified driver  
100.000h driver lifetime  
10kV internal surge protection  
30° / 60° / 90° / Asymmetric lens

5 yıl garanti  
IP66, toz ve su almaz alüminyum gövde  
IP67 ENEC belgeli driver  
100.000h driver ömrü  
10kV dahili parafudr  
30° / 60° / 90° / Asimetrik lens



### Mechanical Specifications

#### Mekanik Özellikler

Body	Gövde	Aluminium	Alüminyum
IP Rating	IP Sınıfı	IP66	
IK Rating	IK Gövde Sınıfı	IK10	
Fire Protection	Alev Koruması	650°	
Cable Gland	Kablo Rakor	PG13,5	
Cable	Kablo	3x1,5mm <sup>2</sup>	
RAL Code	Ral Kodu	9005	
Mounting Type	Montaj Tipi	Pole / Ground	Direk / Zemin

### Optical Specifications

#### Optik Özellikler

Light Source	Işık Kaynağı	Power LED	
Reflector	Reflektör	-	
Lens	Lens	PMMA	
Diffuser	Difüzör	Tempered Glass	Temperli Cam
CRI		>80	
Colour Temperature	Renk Sıcaklığı	3000K / 4000K / 6500K	
Photobiological Risk Group	Fotobiyolojik Risk Grubu	RG01	
Beam Angle	Işık Açısı	30° / 60° / 90°	
		Asymmetric / Asimetrik	

### Electrical Specifications

#### Elektriksel Özellikler

Input Voltage	Giriş Gerilimi	220-240Vac
Frequency	Frekans	50-60Hz
Class	Sınıf	I
System Lifetime	Sistem Ömrü	>62.000h
Power Factor	Güç Faktörü	>0,95
Operating Temperature	Çalışma Sıcaklığı	-20°C / 45°C
Standards	Standartlar	60598-2-5, LM79, EN 13032, LM80, EN 62262, EN 60529

### Options

#### Opsiyonlar

DALI		✓
1-10V		✓
Step DIM		✓
1hour Emergency Kit	1 Saat Acil Kit	-
3hour Emergency Kit	3 Saat Acil Kit	-
Electrical Protection	Elektriksel Sınıf	I/II
Microwave Sensor	Radar Sensör	-
RAL Code	RAL Kodu	✓
Marine Painting	Marin Boya	✓

Code No Ürün Kodu	Power Güç (W)	Luminous Flux Işık Akısı (lm)	Colour Temp. Renk Sıcaklığı (K)	Efficacy Etkinlik Faktörü (lm/W)	Dimensions Boyutlar (mm) axbxc	Pcs / Pack Koli Adedi	Package Vol. Koli Hacmi (m <sup>3</sup> )	Package Weight Koli Ağırlığı (kg)
110356	200	28800	6500	144	400x418x100	1	0,018	6
110355	250	34750	6500	139	400x418x100	1	0,018	6
110354	300	40500	6500	135	400x418x100	1	0,018	6

Product codes can change by the kelvins, dimensions, or options. Please get in contact with the sales team.

Technical values has tolerance +/-%7 by the operating conditions.

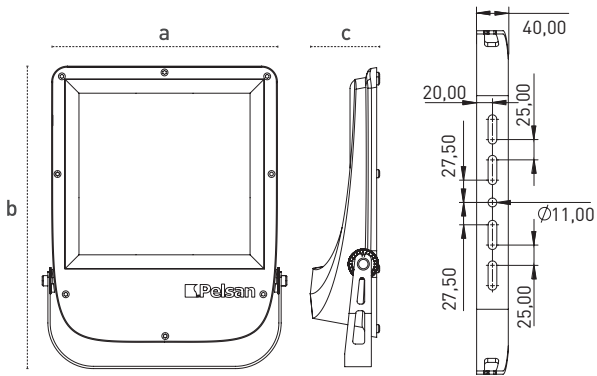
Ürün kodları kelvin, boyut ve opsiyonlar için değişebilir. Lütfen satış ekibi ile iletişime geçiniz.

Teknik sonuçlar çalışma koşullarına bağlı olarak +/-%7 toleransa sahiptir.



### Technical Drawing

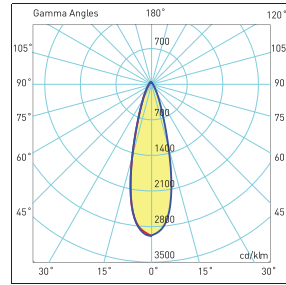
Teknik Çizim



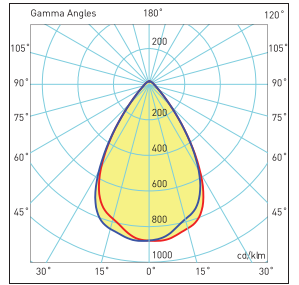
### Light Distribution Curve

Işık Şiddeti Dağılım Eğrisi

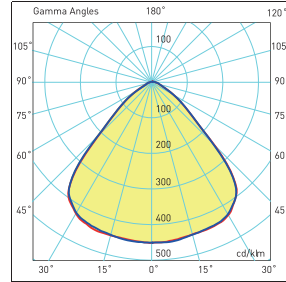
30° Lens



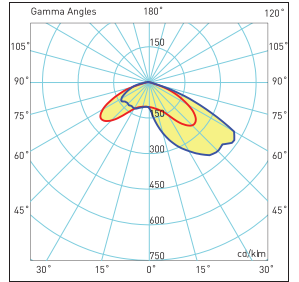
60° Lens



90° Lens



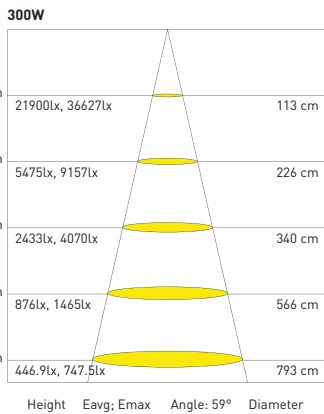
Asymmetric / Asimetrik



180.0 — 0.0 270.0 — 90.0  $\eta$ : 1000 0 %

### Cone Diagram

Konik Diagram



Visit our website for latest product informations and documents.  
Güncel ürün bilgi ve belgeleri için web sitemizi ziyaret ediniz.

