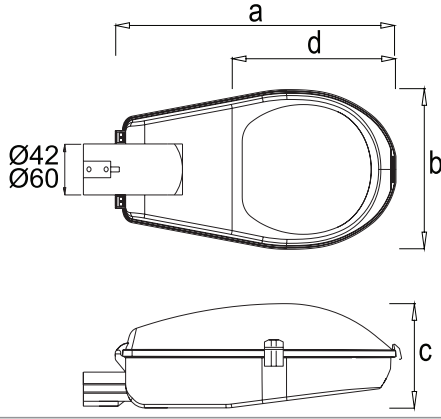




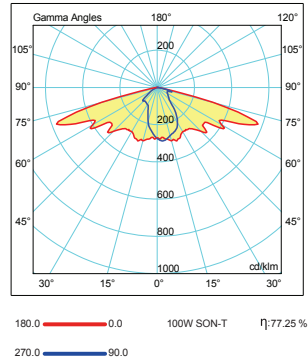
Sofia Yol ve Cadde Armatürü

Sofia Road and Street Luminaire

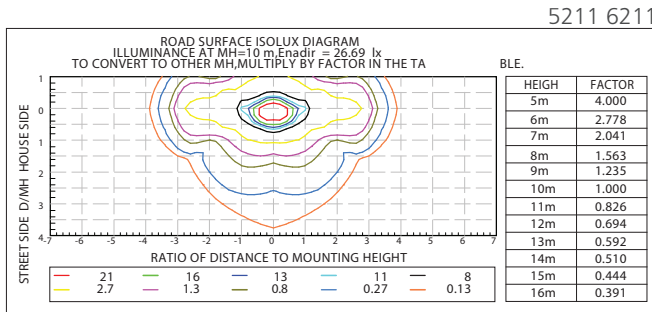
Teknik Çizim Technical Drawing



Işık Şiddeti Dağılım Eğrisi Light Distribution Curve



Eş Aydınlık Düzeyi Diagramı* Isolux Diagram*



* Açıklama için 412. sayfaya bakınız. See page 412 for explanation.

Mekanik Özellikler

Polimer enjeksiyon gövde. 42 – 60 mm çaplı alttan veya yandan montaja uygun giriş konsolu. Elokstal kaplı alüminyum mandal. Paslanmaz çelik bağlantı elemanları. Isı değişimine ve çevre şartlarına uygun, sabit ve ek yeri olmayan poliüretan conta

Optik Özellikler

Elokstal kaplı yüksek saflıkta alüminyum reflektör. IK 08 koşullarını sağlayan, ısıya ve darbelere karşı korumalı, yüksek geçirgenliğe sahip, şeffaf temperli cam

Elektriksel Özellikler

EN 60923 ve EN 61347-2-9 standartlarına uygun düşük güç kayıplı manyetik balast. EN 61347-2-1 standardına uygun seri ateşleyici. Lamba sabitleme vidalı EN60238 standardına uygun edison vidalı duy. EN 61048/49 standartlarına uygun kendinden boşalmalı kondansatör. 1,5 mm² kesitli bakır üzeri silikon kaplı kablo. Sökülebilir elektriksel kit (balast-duy-ateşleyici-kondansatör). Ortam sıcaklığında sorunsuz olarak çalışabilecek şekilde tasarlanmış teçhizat bölümü

Opsiyonlar

Isıl anahtarlı manyetik balast uygulaması. Zaman ayarlı seri ateşleyici uygulaması. Elektronik balast uygulaması. Gün ışığına duyarlı fotosel uygulaması. Kademeli manyetik balast uygulaması. Farklı RAL kod uygulaması.

Mechanical Specifications

Polimer enjeksiyon gövde. Entry console of 42-60mm enabling installation from below or sides. Aluminium clips with anodized coating. Stainless steel connection elements. Fixed and seamless polyurethane gasket suitable for temperature changes and environmental conditions

Optical Specifications

High purity aluminium reflector with metalized coating. IK08 standard compliant, heat and impact resistant, highly transmissive, clear tempered glass

Electrical Specifications

EN 60923 - EN 61347-2-1 standards compliant low-loss magnetic ballast. EN 61347-2-1 standard compliant series igniter. EN 60238 standard compliant Edison screw lamp holder with lamp fixing screw. EN 61048/49 standards compliant self-discharging capacitor . 1,5 mm² cross-sectioned silicone coated copper wire. Removable electrical set(ballast-lamp-holder-igniter-capacitor)). Hardware compartment designed to function flawlessly under ambient temperature

Options

Magnetic ballast with thermal cut-out application. Timer series igniter application. Electronic ballast application. Daylight sensitive photocell application. Bi-power magnetic ballast application. Different RAL code application.

Kullanım Alanları Fields of Application



Armatürlere ait büyüklükler Product Details

Ürün Kodu Code No	Tip Type	Güç Power (W)	Akım Current (A)	Lamba Tipi Lamp Type	Işık Akısı Luminous Flux (lm)	Ateşleyici Igniter (W)	Kondansatör Capacitor (µF±10 250 V)	Boyutlar Dimensions (mm) a b c d	Ağırlık Weight (kg)	Hacim Volume (m ³)	Duy Base	Koli Adedi Pcs/Pack	Ral Kodu Ral Code	Balast Tipi Ballast Type
104077	Sofia	100	1.2	SON-T	9500	70-400	12	595x282x175x335	4.6	0.06560	E40	2	7035	Magnetic
104081	Sofia	150	1.8	SON-T	14000	70-400	20	595x282x175x335	5.2	0.06560	E40	2	7035	Magnetic
104088	Sofia	250	3	SON-T	25000	70-400	32	595x282x175x335	5.8	0.06560	E40	2	7035	Magnetic