



Y.B. Metal Halide Balastlar

High Pressure Metal Halide Ballasts

Özellikler

- Düşük watt kaybılı silisli sac ve otomatik paketleme sistemi sayesinde sessiz çalışma
- İletkenliği yüksek H sınıfı emaye kaplı bakır telleri ile uzun ömür ve düşük güç kaybı
- Yanmaz plastik aksan
- Üretim prosesi boyunca etkin kalite kontrol denetimi yapılarak eksiksiz ve hatasız üretim
- Rutubetten, UV ışınlarından, tozdan etkilenmeyen izolasyon verniğiyle korozyona karşı koruma
- Yüksek frekans yaymamasından dolayı elektromanyetik uyumluluk

Opsiyonlar

Farklı gerilim(220/230/240) ve frekanslarda(50/60Hz) üretim 155 °C ısı anahtarlı üretim

Specifications

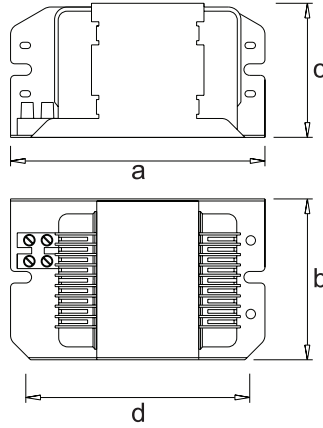
- Low Watt-loss, quiet operation thanks to siliceous sheet and automatic packaging system
- Long-lifetime and low-loss with highly conductive H-class enamelled copper wires
- Non-flammable plastic components
- Effective quality control throughout the production process ensuring complete and fault-free production
- Protection against corrosion with moisture, ozone and dust proof insulating varnish
- Does not emit high frequency waves and thus problem-free in terms of electromagnetic compatibility and harmless to human and animal life

Options

Production in different voltages (220/230/240) and frequencies (50/60Hz). Production with 155 °C thermal cut-out switch

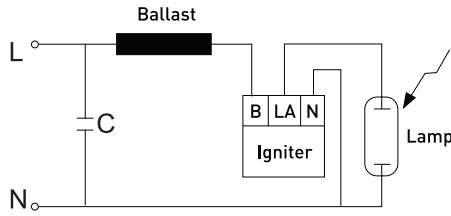
Teknik Çizim

Technical Drawing



Bağlantı Şeması

Connection Scheme



Ürün Özellikleri Product Details

Ürün Kodu Code No	Tip Type	Güç Power (W)	Gerilim Voltage (V)	Akım Current (A)	Lamba Tipi Lamp Type	Kondansatör Capacitor (µF±10 250 V)	Güç Faktörü Power Factor	Boyutlar Dimensions (mm) a b c d	Ağırlık Weight (kg)	Hacim Volume (m³)	Koli Adedi Pcs/Pack
313048	HQI	35	230	0.50	HPI	6	0.37	155x42x32,5x145	21	0.0055	24
313051	HQI	70	230	1,00	HPI	12	0.49	116x64x54x105	21	0.00673	16
313050	HQI	100	230	1.10	HPI	16	0.47	116x64x54x105	21.8	0.00673	16
313052	HQI	150	230	1.80	HPI	20	0.44	122x78x66x10	15.4	0.00523	8
313053	HQI	250	230	3,00	HPI	32	0.46	135x93x79x123	12.6	0.0041	4
313055	HQI	400	230	3.60	HPI	35	0.56	135x93x79x123	13.2	0.0041	4
313057	HQI	1000	230	9.50	HPI	85	0.49	197x126,5x138x187	17.5	0.00561	2
313059	HQI	2000	380	8.8/10.30	HPI	37-65/450 V	0.59	225x126,5x138x212	11.7	0.0039	1
313059	HQI	2000	230	16.50	HPI	125	0.53	197x253x138x187	17.5	0.00561	1