

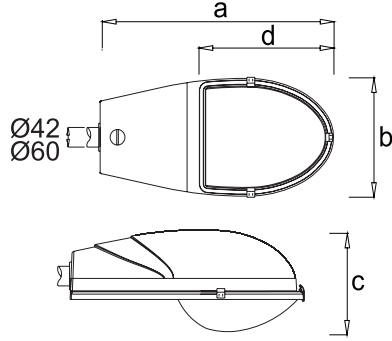


# İbiza Sokak Armatürü

## Ibiza Street Luminaire

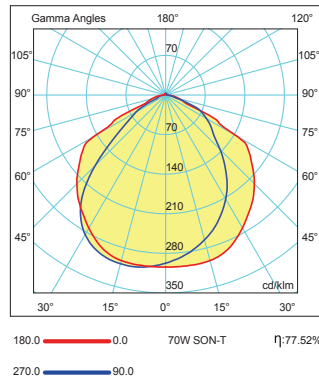
### Teknik Çizim

Technical Drawing



### Işık Şiddeti Dağılım Eğrisi

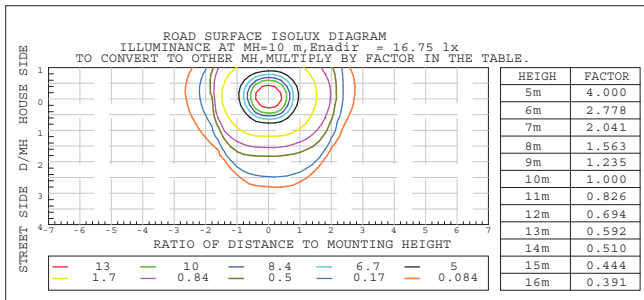
Light Distribution Curve



### Eş Aydınlık Düzeyi Diagramı\*

Isolux Diagram\*

5211 3244



\* Açıklama için 412. sayfaya bakınız. See page 412 for explanation.

### Armatürlere ait büyüklükler Product Details

Ürün Kodu Code No	Tip Type	Güç Power (W)	Akım Current (A)	Lamba Tipi Lamp Type	Ateşleyici Igniter (W)	Kondansatör Capacitor (µF±10 250 V)	Boyutlar Dimensions (mm) a b c d	Ağırlık Weight (kg)	Hacim Volume (m³)	Duy Base	Koli Adedi Pcs/Pack	Balast Tipi Ballast Type
5211 3242	İbiza	85	0.66	PL-E			480x230x198x280	13	0.10988	E27	5	
5211 3240	İbiza	160	0.8	ML			480x230x198x280	13	0.10988	E27	5	
5211 3241	İbiza	125	1.15	HPL		18	480x230x198x280	19.5	0.10988	E27	5	Magnetic
5211 3248	İbiza	50	0.77	SON	50-400	10	480x230x198x280	18	0.10988	E27	5	Magnetic
5211 3244	İbiza	70	1,00	SON	70-400	12	480x230x198x280	20	0.10988	E27	5	Magnetic

### Mekanik Özellikler

Isı değişiminden etkilenmeyen cam elyaf katkılı fiberglas gövde. 42-60 mm çaplı yandan montaja uygun giriş konsolu . Polimer enjeksiyon mandal. Paslanmaz çelik bağlantı elemanları. Çevre şartlarına uygun, yüksek sıcaklıklara dayanabilen silikon conta

### Optik Özellikler

Metalize kaplı yüksek saflıkta alüminyum reflektör. Isıya ve darbelere karşı korumalı, yüksek geçirgenliğe sahip PC. PMMA optik kapak

### Elektriksel Özellikler

EN 60923 ve EN 61347-2-9 standartlarına uygun düşük güç kayıplı manyetik balast. EN 61347-2-1 standardına uygun seri ateşleyici. EN 60238 standardına uygun duy. 1,5 mm<sup>2</sup> kesitli bakır üzeri silikon kaplı kablo. Sökülebilir elektriksel kit (balast-ateşleyici-kondansatör). Ortam sıcaklığında sorunsuz olarak çalışabilecek şekilde tasarlanmış teçhizat bölümü. 2,5 mm<sup>2</sup> kesitli kablo montajına uygun yanmaz çıkış klemensi

### Opsiyonlar

Isıl anahtarlı manyetik balast uygulaması. Zaman ayarlı seri ateşleyici uygulaması. Kendinden boşalmalı kondansatör uygulaması. Gün ışığına duyarlı fotosel uygulaması. Elektronik balast uygulaması. Kademeli manyetik balast uygulaması

### Mechanical Specifications

Thermal resistant reinforced fiberglass frame. Entry console of radius 42-60 mm enabling installation from below or sides. Polymer injection clip. Stainless steel connection elements. Silicone gasket fit for temperature changes and environmental conditions

### Optical Specifications

High purity aluminium reflector with metalized coating. Heat and impact resistant, highly transmissive PC/ PMMA optical cover

### Electrical Specifications

EN 60923 - EN 61347-2-1 standards compliant low-loss magnetic ballast. EN 61347-2-1 standard compliant series igniter. EN60238 standard compliant lamp holder. 1,5 mm<sup>2</sup> cross-sectioned silicone coated copper wire. Removable electrical set(ballast-igniter-capacitor). Hardware compartment designed to function flawlessly under ambient temperature. non-flammable connector terminal suitable for 2,5mm<sup>2</sup> cross-sectioned cable installation

### Options

Magnetic ballast with thermal cut-out application. Timer series igniter application. Self-discharging capacitor application. Daylight sensitive photocell application. Electronic ballast application. Adjustable magnetic ballast application

### Kullanım Alanları Fields of Application

