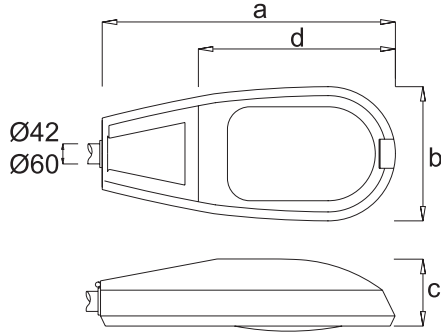
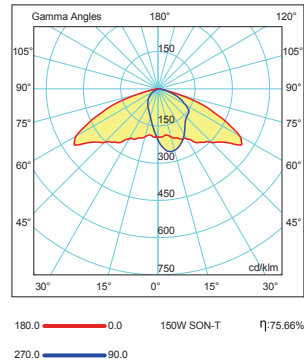




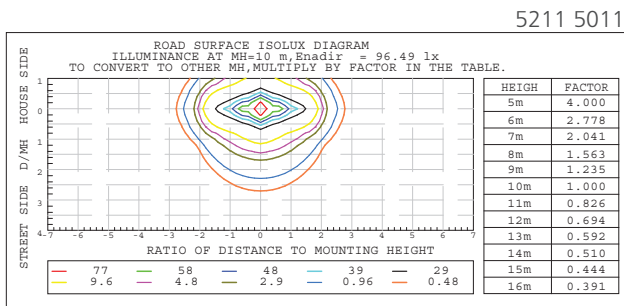
Teknik Çizim
Technical Drawing



Işık Şiddeti Dağılım Eğrisi
Light Distribution Curve



Eş Aydınlik Düzeyi Diagramı*
Isolux Diagram*



* Açıklama için 412. sayfaya bakınız. See page 412 for explanation.

Lyon Yol ve Cadde Armatürü

Lyon Road and Street Luminaire

Mekanik Özellikler

Elektrostatik toz boya kaplı, alüminyum enjeksiyon gövde. 42 – 60 mm çaplı yandan montaja uygun giriş konsolu. Paslanmaz çelik mandal ve bağlantı elemanları. Isı değişimine ve çevre şartlarına uygun, sabit ve ek yeri olmayan poliüretan conta

Optik Özellikler

Eloksal kaplı yüksek saflıkta alüminyum reflektör. IK 08 koşullarını sağlayan, ısıya ve darbelere karşı korumalı, yüksek geçirgenliğe sahip, sabit ve ek yeri olmayan poliüretan conta

Elektriksel Özellikler

EN 60923 ve EN 61347-2-9 standartlarına uygun düşük güç kayıplı manyetik balast. EN 61347-2-1 standardına uygun seri ateşleyici. EN 61048/49 standartlarına uygun kendinden boşalmalı kondansatör. Lamba sabitleme vidalı EN60238 standardına uygun edison vidalı duyu. 1,5 mm² kesitli bakır üzeri silikon kaplı kablo. Sökülebilir elektriksel kit (balast-ateşleyici-kondansatör). Ortam sıcaklığında sorunsuz olarak çalışabilecek şekilde tasarlanmış teçhizat bölümü. 2,5 mm² kesitli kablo montajına uygun yanmaz çıkış klemensi

Opsiyonlar

Farklı RAL kodlarında elektrostatik toz boya uygulaması. Isıl anahtarlı manyetik balast uygulaması. Zaman ayarlı seri ateşleyici uygulaması. Gün ışığına duyarlı fotosel uygulaması. Elektronik balast uygulaması. Kademeli manyetik balast uygulaması

Mechanical Specifications

Electrostatic powder coated, Aluminium injection frame. Entry console of 42-60mm enabling installation from below or sides. Stainless steel fittings. Fixed and seamless polyurethane gasket suitable for temperature changes and environmental conditions

Optical Specifications

High purity aluminium reflector with metalized coating. IK08 standard compliant, heat and impact resistant, highly transmissive, clear tempered glass

Electrical Specifications

EN 60923 - EN 61347-2-1 standards compliant low-loss magnetic ballast. EN 61347-2-1 standard compliant series igniter. EN 61048/49 standards compliant self-discharging capacitor. EN 60238 standard compliant Edison screw lamp holder with lamp fixing screw. 1,5 mm² cross-sectioned silicone coated copper wire. Removable electrical set (ballast-igniter-capacitor). Hardware compartment designed to function flawlessly under ambient temperature. non-flammable connector terminal suitable for 2,5mm² cross-sectioned cable installation

Options

Different RAL-code electrostatic powder coating. Magnetic ballast with thermal cut-out application. Timer series igniter application. Daylight sensitive photocell application. Electronic ballast application. Bi-power magnetic ballast application

Kullanım Alanları Fields of Application



Armatürlere ait büyüklükler Product Details

Ürün Kodu Code No	Tip Type	Güç Power (W)	Akım Current (A)	Lamba Tipi Lamp Type	Işık Akısı Luminous Flux (lm)	Ateşleyici Igniter (W)	Kondansatör Capacitor (µF±10 250 V)	Boyutlar Dimensions (mm) a b c d	Ağırlık Weight (kg)	Hacim Volume (m³)	Duy Base	Koli Adedi Pcs/Pack	Ral Kodu Ral Code	Balast Tipi Ballast Type
103991	Lyon	100	1.2	SON-T	9500	70-400	12	670x300x195x442	7.4	0.04185	E40	1	9022	Magnetic
103992	Lyon	150	1.8	SON-T	14000	70-400	20	670x300x195x442	8	0.04185	E40	1	9022	Magnetic
103998	Lyon	250	3	SON-T	25000	70-400	32	670x300x195x442	9	0.04185	E40	1	9022	Magnetic
104007	Lyon	400	4.4	SON-T	48000	70-400	45	670x300x195x442	10.5	0.04185	E40	1	9022	Magnetic